

ACCESSORI PER PUNTELLI STEEL PROPS ACCESSORIES

TELAI DI COLLEGAMENTO PER PUNTELLI IN ACCIAIO

Il nostro sistema di collegamento è molto pratico e veloce da utilizzare; consente di realizzare torri di puntellamento stabili e ridurre il numero di puntelli da utilizzare in cantiere.

Il ruolo dei telai di collegamento è quello di compensare le forze longitudinali coinvolte nella realizzazione del solaio.

Il sistema è stato progettato per garantire sicurezza e flessibilità in cantiere, può essere utilizzato per realizzare torri di puntellamento con passi standard da 0,50 – 1,00 – 1,50 – 2,00 e 2,50 mt.

In alternativa possono essere forniti nelle lunghezze necessarie per agganciare saldamente ai più comuni sistemi di casseforme per solaio in commercio.

Dotati di una morsa con meccanismo a cuneo, possono essere agganciati sia al tubo interno che a quello esterno dei puntelli usando semplicemente un martello. La morsa è stata appositamente studiata per agganciare tubi dal \varnothing 48.3 al \varnothing 88.9 mm.

Sono stati eseguiti presso il laboratorio dell'Università di Brescia appositi test di strappo della morsa e tenuta a carico verticale con ogni diametro di tubo. Il risultato di questi test è disponibile a richiesta dei nostri clienti.

Un apposito manuale d'uso e manutenzione redatto per il cantiere, descrive le operazioni di montaggio e smontaggio dei telaietti, arricchito con descrizioni dettagliate e immagini.



CONNECTING FRAMES FOR STEEL PROPS

Our connection system is really practical and very easy to use. It enables the implementation of stable shoring towers reducing the quantity of props involved in the setting in the building site.

The aim of our connecting frames is to balance the longitudinal forces involved in the implementation of slabs. Our system is designed to guarantee the operative flexibility as much as the safety of operators working on the building site.



Our framework can be used for the implementation of shoring towers with standard interaxle of 0.50-1.00-2.00 and 2.50mt too, **or alternatively, we can supply size specific connecting frames in order to provide a secure fastening with the most common formwork systems on the market.**

Our connecting frames are equipped with a hook mechanism and can be coupled with the internal or external pipe prop using a simple hammer.

Our clamps were specifically designed to connect tubes of a diameter from 48.3mm to 88.9mm.

They have been tested in every tube diameter (rip test and vertical load test) by the University of Brescia and the results are available to our customers upon request.

Our user and maintenance manual, specific for the construction site describes the assembly and disassembly operations of frames trough detailed descriptions and images.

Cod.		Kg	
90-9400Z	Telaio con 4 morse l 500 Frame with 4 clamps L 500	12,00	Telaio con rinforzi centrali Frame with central reinforcement
90-9401Z	Telaio con 4 morse l 1000 Frame with 4 clamps L 1000	13,50	Aggancio rapido Quick clasp
90-9402Z	Telaio con 4 morse l 1250 Frame with 4 clamps L 1250	14,70	Zincato elettroliticamente Electrolytic galvanized
90-9403Z	Telaio con 4 morse l 1500 Frame with 4 clamps L 1500	15,80	
90-9404Z	Telaio con 4 morse l 2000 Frame with 4 clamps L 2000	18,70	Tubo quadro realizzato in acciaio S235JRH Square tube made of steel S235JRH
90-9405Z	Telaio con 4 morse l 2500 Frame with 4 clamps L 2500	20,70	Compatibile con tubi di \varnothing compreso tra 48 mm a 88.9 mm Compatible with tubes from \varnothing 48 mm to 88.9 mm

FORCA PORTATRAVI
FORKHEAD



Cod.	Kg	
90-3088Z	0,30	Elettrozincato Electrolytic galvanized
		Dimensioni interne: 170x85 mm Internal dimensions: 170x85 mm

TESTA INTERMEDIA
MIDDLE HEAD



Cod.	Kg	
90-3091Z	1,00	Elettrozincato Electrolytic galvanized
		Dimensioni interne: 155x87 mm Internal dimensions: 155x87 mm

TESTA A CADUTA
DROP HEAD



Cod.	Kg	
90-3072T	7,50	Elettrozincato Electrolytic galvanized
		Sgancio rapido Quick release

TREMPIEDE
tripod



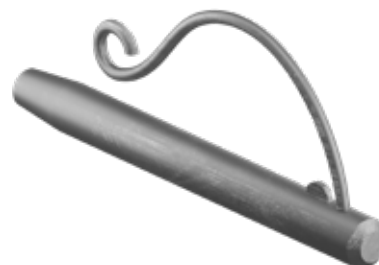
Cod.	Kg	
90-3077Z	8,50	Elettrozincato Electrolytic galvanized
		Misure: 1150 x 1250 x 800 mm Measure: 1150 x 1250 x 800 mm

BLOCCA TRAVI
H20 BEAM CLAMP



Cod.	Kg	
90-9310	0,70	Elettrozincato Electrolytic galvanized

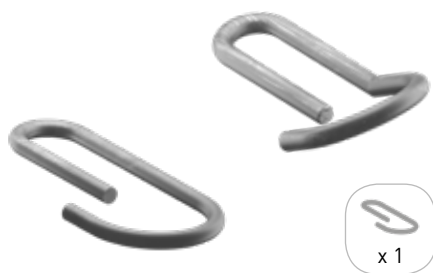
GANCIO BLOCCA FORCA
HOOK FOR FORK



Cod.	Kg	
90-9312	0,30	Realizzato in acciaio Made of steel
		Diametro 16 mm Diameter 16 mm
		Elettrozincato Electrolytic galvanized

GANCIO PER PUNTELLO

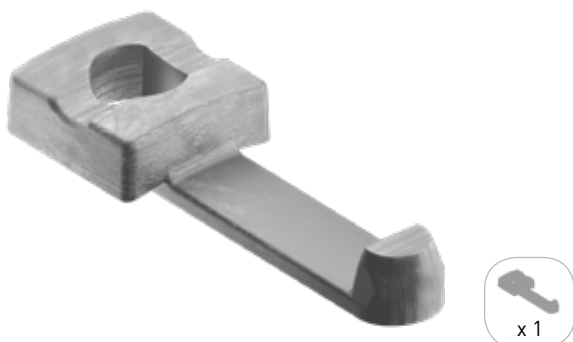
PROP PIN



Cod.		Kg	
60-0509Z	Gancio ø 11 mm dritto Pin ø 11 mm straight	0,30	Realizzato in acciaio Made of steel
60-0530ZA	Gancio ø 14 mm dritto Pin ø 11 mm straight	0,60	
60-0530Z	Gancio ø 14 mm piegato Pin ø 11 mm bented	0,60	Zincato elettroliticamente Electrolytic galvanized
60-0581Z	Gancio ø 16 mm piegato x 76 Pin ø 11 mm bented	0,80	
60-0532Z	Gancio ø 16 mm piegato x 89 Pin ø 11 mm bented	0,92	

GUIDA PER TIRASPINGI

PUSH-PULL GUIDE



Cod.	Kg	
90-3125	0,1	Realizzato in acciaio Made of steel
		Zincato elettroliticamente Electrolytic galvanized

SGANCIATORE

PROP RELEASE



Cod.		Kg	
90-3126Z	ø 48,3	0,40	Sgancio rapido Quick release
90-3127Z	ø 63,5	0,55	Realizzato in ghisa Made of cast iron
90-3128Z	ø 79,5	1,10	Elettrozincato Electrolytic galvanized

ACCESSORI PER PUNTELLI IN ALLUMINIO

ALUPROP ACCESSORIES

TREPIEDE

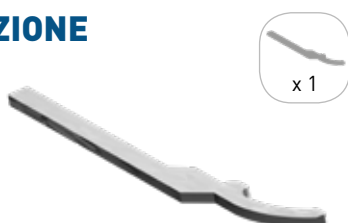
TRIPOD



Cod.	Kg	
90-3193	10,50	Tubo tondo realizzato in acciaio Round tube made of steel
		Verniciato Painted

CHIAVE DI REGOLAZIONE

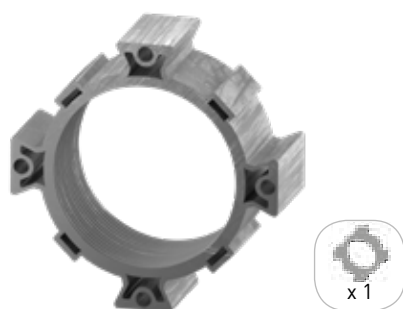
ADJUSTABLE SPANNER



Cod.	Kg	
90-3194	1,50	Realizzata in acciaio S235JRH Made of steel S235JRH
		Elettrozincata Electrolytic galvanized

COLLARE FILETTATO

THREADED COLLAR



Cod.	Kg	
90-3195	0,20	Estruso secondo la normativa en 755-1 Extrude according to en 755-1 norm
		40 Mm di estruso con filettatura interna 40 Mm of extrude with inner thread
		Colore naturale Natural color

GIUNTO FISSO

PER TUBO Ø 48

FIXED COUPLER FOR TUBE Ø 48



Cod.	Kg	
90-3196	2,00	Morsa di collegamento + giunto realizzati in acciaio Connection clamp + coupler made of steel
		Elettrozincato Electrolytic galvanized

GIUNTO GIREVOLE

PER TUBO Ø 48

SWIVEL COUPLER FOR TUBE Ø 48



Cod.	Kg	
90-3197	2,00	Giunto realizzato in acciaio Coupler made of steel
		Elettrozincato Electrolytic galvanized

PIEDE DI SGANCIO QUICK RELEASE FOOT



Cod.	Kg	
90-3198	6,00	Piede di sgancio Quick release foot
		Verniciato Painted

BULLONE DI COLLEGAMENTO CONNECTION BOLT



Cod.	Kg	
90-3199	0,06	Bullone m12 + dado m12 Screw m12 + bolt m12
		Elettrozincato Electrolytic galvanized

ESTENSIONI PER PUNTELLO IN ALLUMINIO

ALUMINIUM PROP EXTENSION



Cod.		Kg	Funzionamento	
90-9230	L 500	3,50	Grazie alle molteplici misure disponibili, potrete estendere i puntelli fino ad ulteriori 3 metri	Estrusi secondo la normativa EN 755-1 Extrude according to EN 755-1 norm
90-9231	L 1000	5,50		
90-9232	L 1500	7,00		
90-9233	L 2000	10,00	Thanks to the many sizes available, you can extend the props up to an additional 3 meters	Colore alluminio, su richiesta verniciata epossidicamente Aluminium color, on request epoxy painted
90-9234	L 3000	14,50		

TELAI DI COLLEGAMENTO PER PUNTELLI IN ALLUMINIO

CONNECTING FRAMES FOR ALUMINIUM PROPS



Cod.		Kg	Funzionamento	
90-9235	L 750	7,00	Utilizzati per montare torri di puntellamento ad alta portata. Inoltre è possibile utilizzare due telai paralleli tra di loro per creare piani di lavoro	Telaio con rinforzi centrali Frames with central reinforcement
90-9236	L 1000	9,00		Aggancio rapido Quick hooking
90-9237	L 1500	12,00	Used to do high-capacity shoring towers. Furthermore, it is possible to use two parallel frames between them to create work floors.	Zincato elettroliticamente Electrolytic galvanized
90-9238	L 2000	14,50		Tubo quadro realizzato in acciaio S235JRH Square tube made of steel S235JRH
90-9239	L 2500	17,00		

CONTENITORE TIPO A
TYPE A CONTAINER



Cod.	Kg	
90-3050	26,00 [Kg]	Tubo tondo ø48 realizzato in acciaio S235JRH Round tube made of steel S235JRH
		Dimensioni interne: 1414 X 1030 x 702 [mm] Internal dimensions: 1414 X 1030 x 702 [mm]
		Verniciato in rosso ral 3009 Painted red ral 3009
		4 Ganci per il sollevamento 4 Hooks for lifting

CONTENITORE TIPO B
TYPE B CONTAINER



Cod.	Kg	
90-3051	24,00	Tubo tondo ø48 realizzato in acciaio S235JRH Round tube made of steel S235JRH
		Dimensioni interne: 1176 X 830 x 710 [mm] Internal dimensions: 1176 X 830 x 710 [mm]
		Verniciato in rosso ral 3009 Painted red ral 3009
		4 Ganci per il sollevamento 4 Hooks for lifting

CONTENITORE TIPO EXPORT
TYPE EXPORT CONTAINER



Cod.	Kg	
90-9205Z	44,00	Tubo quadro realizzato in acciaio S235JRH Square tube made of steel S235JRH
		Rinforzo centrale Central reinforcement
		Dimensioni interne: 1430 X 870 x 650 [mm] Internal dimensions: 1430 X 870 x 650 [mm]
		Zincato a caldo Hot dip galvanized
		4 Ganci per il sollevamento 4 Hooks for lifting

CONTENITORE D-TYPE
D-TYPE CONTAINER



Cod.	Kg	
90-9149Z	40,00	Tubo quadro realizzato in acciaio S235JRH Square tube made of steel S235JRH
		Dimensioni interne: 1510 X 930 x 650 [mm] Internal dimensions: 1510 X 930 x 650 [mm]
		Zincato a caldo Hot dip galvanized
		4 Ganci i per il sollevamento 4 Hooks for lifting

CONTENITORE ALUPROP

ALUPROP CONTAINER



Cod.	Kg	
90-9213Z	58,00	Tubo quadro realizzato in acciaio S235JRH Square tube made of steel S235JRH
		Dimensioni interne: 1260 X 1160 x 1120 [mm] Internal dimensions: 1260 X 1160 x 1120 [mm]
		Verniciato Painted
		4 Ganci per il sollevamento 4 Hooks for the lifting

PANNELLI PER ARMATURE

SHUTTERING PANELS



Cod.	Articolo	Peso	
90-9250	500x1000	6,00 [Kg]	12 Kg/m ² 12 Kg/m ²
90-9251	500x1500	9,00 [Kg]	
90-9252	500x2000	12,00 [Kg]	Spessore 27 mm
90-9253	500x2500	15,00 [Kg]	Thickness 27 mm
90-9254	500x3000	18,00 [Kg]	Legno abete rosso Spruce wood
90-9300	200x3000	7,20 [Kg]	Resistente all'acqua Water repellent
90-9270	250x3000	9,00 [Kg]	Colore giallo Yellow Color
90-9260	300x3000	10,80 [Kg]	
90-9280	350x3000	12,60 [Kg]	Rivestimento in melammina Melamine coating
90-9290	400x3000	14,40 [Kg]	

TRAVI H20

WOODBANS H20



Cod.	Articolo	Peso	
90-9301	1,95 mt	8,70 [Kg]	4,5 Kg/m ² 4.5 Kg/m ²
90-9302	2,45 mt	11,00 [Kg]	Altezza sezione 200 mm Section eight 200 mm
90-9303	2,65 mt	11,90 [Kg]	
90-9304	2,90 mt	13,00 [Kg]	Larghezza sezione 80 mm Section widht 80 mm
90-9305	3,30 mt	14,90 [Kg]	Legno abete rosso Spruce wood
90-9306	3,90 mt	17,50 [Kg]	Resistente all'acqua Water repellent
90-9307	4,50 mt	20,20 [Kg]	Colore giallo Yellow Color
90-9308	4,90 mt	22,00 [Kg]	
90-9309	5,90 mt	26,50 [Kg]	Rivestimento in melammina Melamine coating